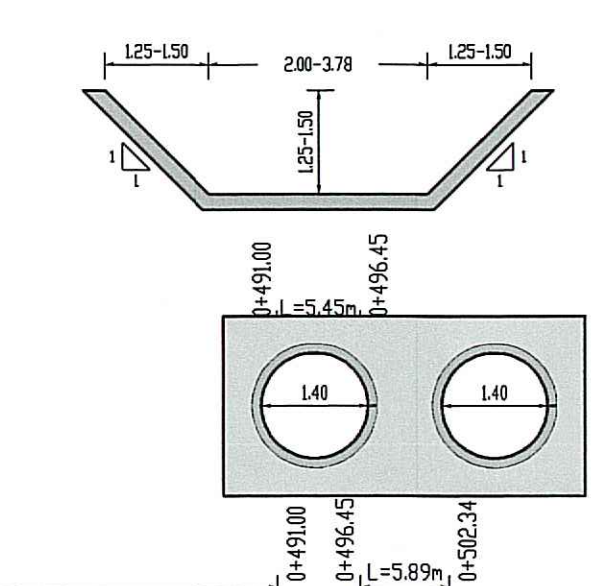


- ΥΠΟΜΗΜΑ**
- Πυθμένος
  - - - Φυσικό Έδαφος
  - Ανύψωση Στάθμη Υδάτος
  - Απατούμενο Ελεύθερο Περιθώριο
  - Στάθμη Επένδυσης



Συγγράφει το υπ' αριθμό 18.113.08.20 (Επιμ. Στέλιος Η. Δ.)  
Πρακτικό Τεχνικού Συμβουλίου Δημοσίων Έργων Περιφέρειας Πελοποννήσου

Έργο εκπόνησε στο πλαίσιο της από 26/6/2020 Προγραμματικής Σύμβασης της Περιφέρειας Πελοποννήσου με την Αρκαδία 2020 Ταπτοκ Α.Μ.Κ.Ε.

**ΕΡΓΟ:** «ΑΝΤΙΠΛΗΜΜΥΡΙΚΗ ΠΡΟΣΤΑΣΙΑ ΤΡΙΠΟΛΗΣ (ΠΕΡΙΟΧΗ ΖΕΥΓΟΛΑΤΕΙΟΥ-ΝΕΟΧΩΡΙΟΥ)»

**ΘΕΣΗ:** ΔΗΜΟΣ ΤΡΙΠΟΛΗΣ

**ΑΡΚΑΔΙΑ 2020**  
ΤΑΠΤΟΚ Αστική Μη Κερδοσκοπική Εταιρεία  
Ερμού 21 (3ος όροφος)  
22 132 Τρίπολη  
Τ. 2710 222881-2  
Φ. 2710 222967  
Ε. info@arkadia2020.gr

**ΜΕΛΕΤΗ:** «ΥΔΡΑΥΛΙΚΗ ΚΑΙ ΥΔΡΟΛΟΓΙΚΗ ΜΕΛΕΤΗ ΓΙΑ ΤΗΝ ΟΡΙΟΘΕΤΗΣΗ ΡΕΜΑΤΩΝ»

**ΘΕΜΑ ΣΧΕΔΙΟΥ:** ΚΑΤΑ ΜΗΚΟΣ ΤΟΜΕΣ ΠΡΟΤΕΙΝΟΜΕΝΩΝ ΕΡΓΩΝ ΚΑΤΑ ΜΗΚΟΣ ΤΟΜΗ ΤΑΦΡΟΥ ΑΤ1Β

**ΑΡ. ΣΧΕΔΙΟΥ:** Υ.10.10

**ΚΛΙΜΑΚΑ:** 1:500 /1:200

**ΧΡΟΝΟΣ ΜΕΛΕΤΗΣ:** ΑΥΓΟΥΣΤΟΣ 2020

<b>ΣΥΝΤΑΚΤΕΣ :</b>  Γ.ΙΩΑΝΝΗΣ Δ. ΒΑΣΙΛΙΑΔΗΣ Μηχανικός Έργων Υποδομής Α.Ε. Τ.Ε.	<b>ΕΛΕΓΧΘΗΚΕ / ΘΕΩΡΗΘΗΚΕ:</b> <small>Σε εφαρμογή των από 22-10-2019 με ΑΡ. ΠΡΩΤ 287020989438 εντακτικών μελετών ΔΙΕΥΘΥΝΣΗΣ ΤΕΧΝΙΚΩΝ ΕΡΓΩΝ Π.Ε. ΑΡΚΑΔΙΑΣ</small> Η ΠΡΟΪΣΤΑΜΕΝΗ Τ.Δ.Π.  Ο ΠΡΟΪΣΤΑΜΕΝΟΣ Δ.Τ.Ε. Π.Ε. Αρκαδίας 
<b>ΠΑΝΑΓΙΩΤΗΣ ΜΑΝΤΑΣ</b> ΑΓΡΟΝΟΜΟΣ ΤΟΠΟΓΡΑΦΟΣ ΜΗΧΑΝΙΚΟΣ ΔΙΕΥΘΥΝΤΗΣ ΤΥ ΑΡΚΑΔΙΑ 2020 ΤΑΠΤΟΚ (Στο πλαίσιο της από 22/6/2020 προγραμματικής σύμβασης)	<b>ΕΙΔΙΚΟΙ ΣΥΝΕΡΓΑΤΕΣ:</b> <b>ΗΛΙΑΣ ΠΑΠΑΔΗΜΗΤΡΙΟΥ</b> Μ.Σc. ΠΟΛΙΤΙΚΟΣ ΜΗΧΑΝΙΚΟΣ
	<b>ΕΛΕΝΗ ΚΟΚΚΟΥΙΑΝΗ</b> Πολιτικός Μηχανικός με Α' βαθμό
	<b>ΚΩΝΙΝΟΣ ΠΑΝΟΥΚΛΙΑΣ</b> Πολιτικός Μηχανικός με Α' βαθμό