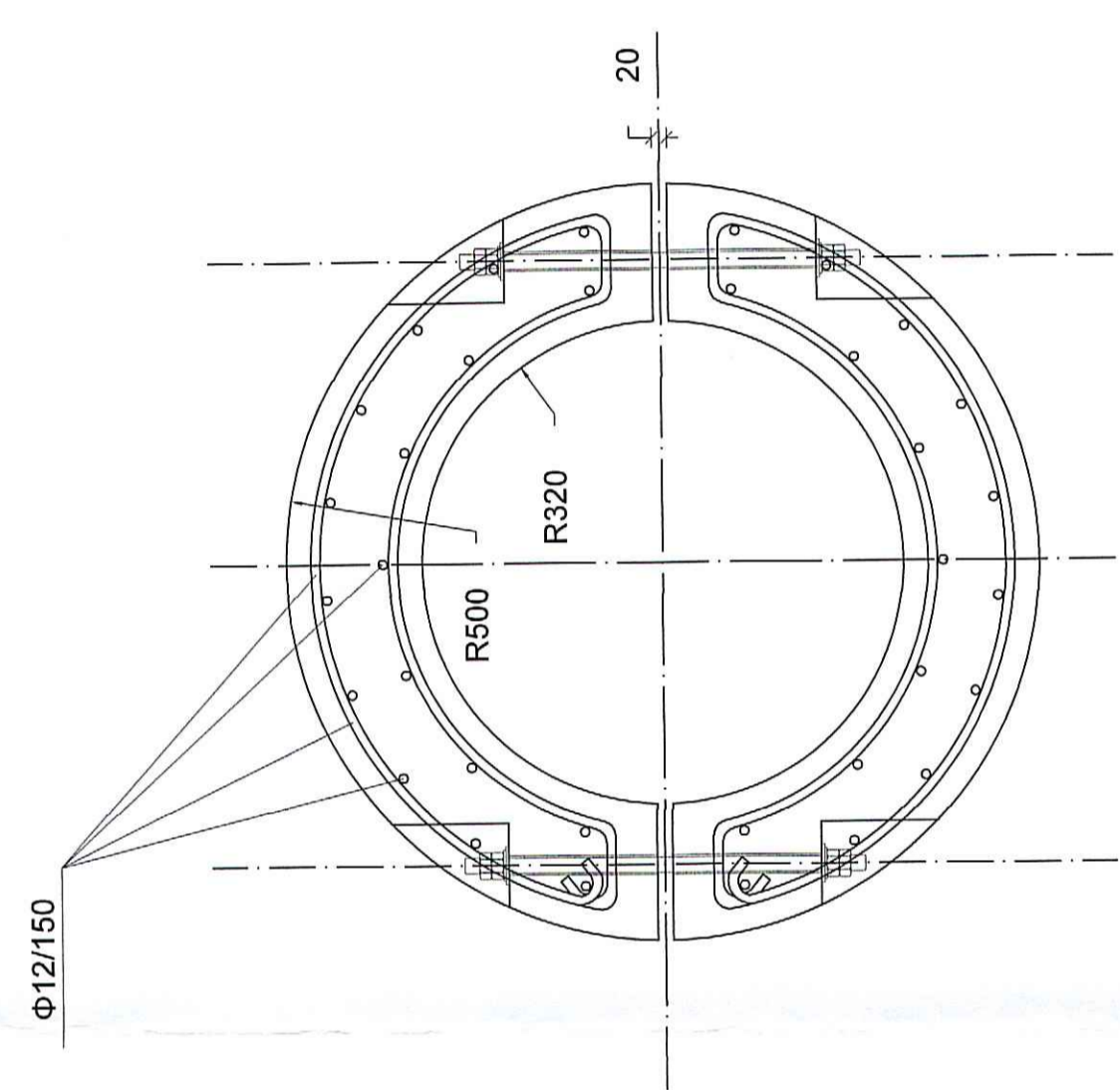
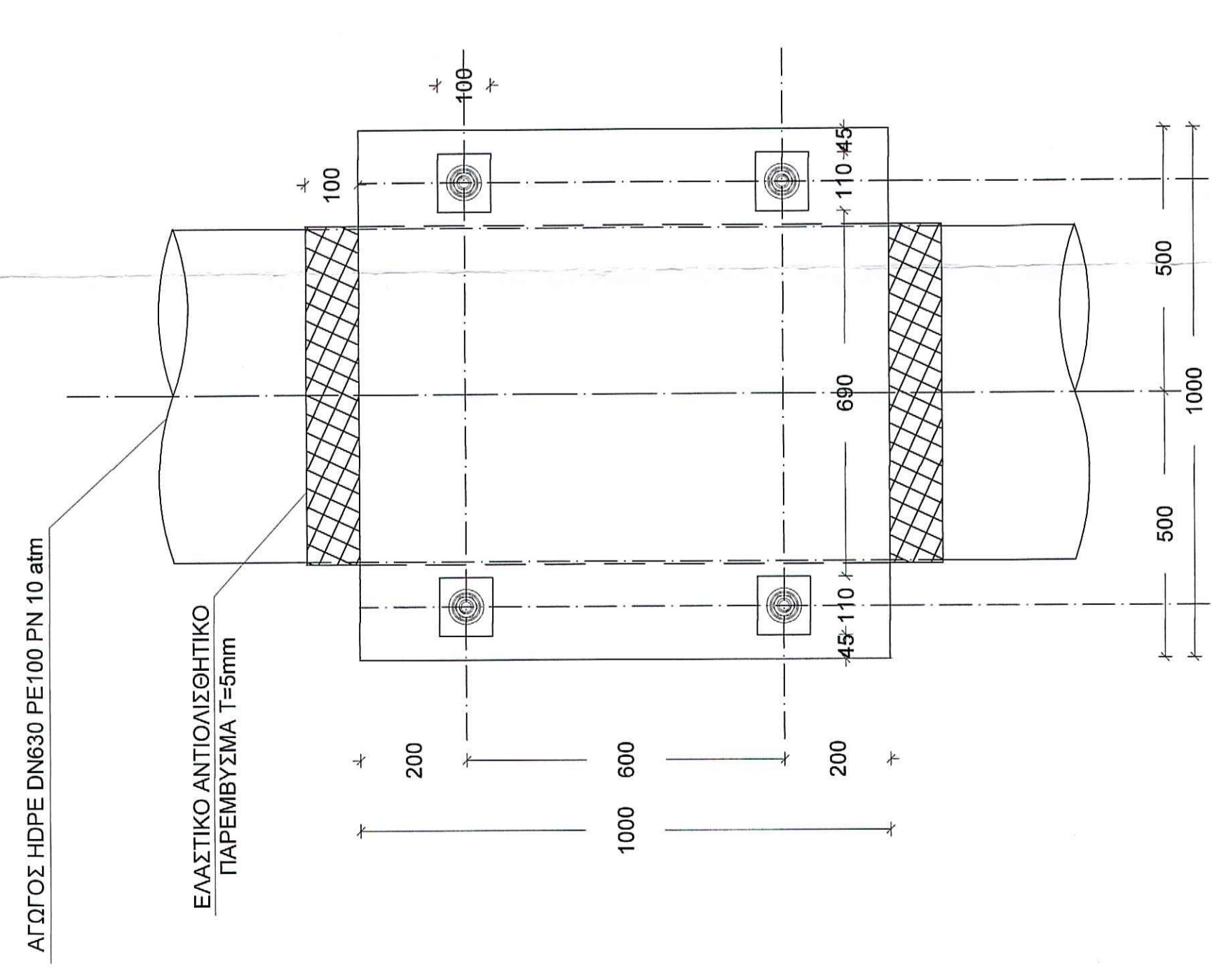


ΠΑΡΑΤΗΡΗΣΕΙΣ:

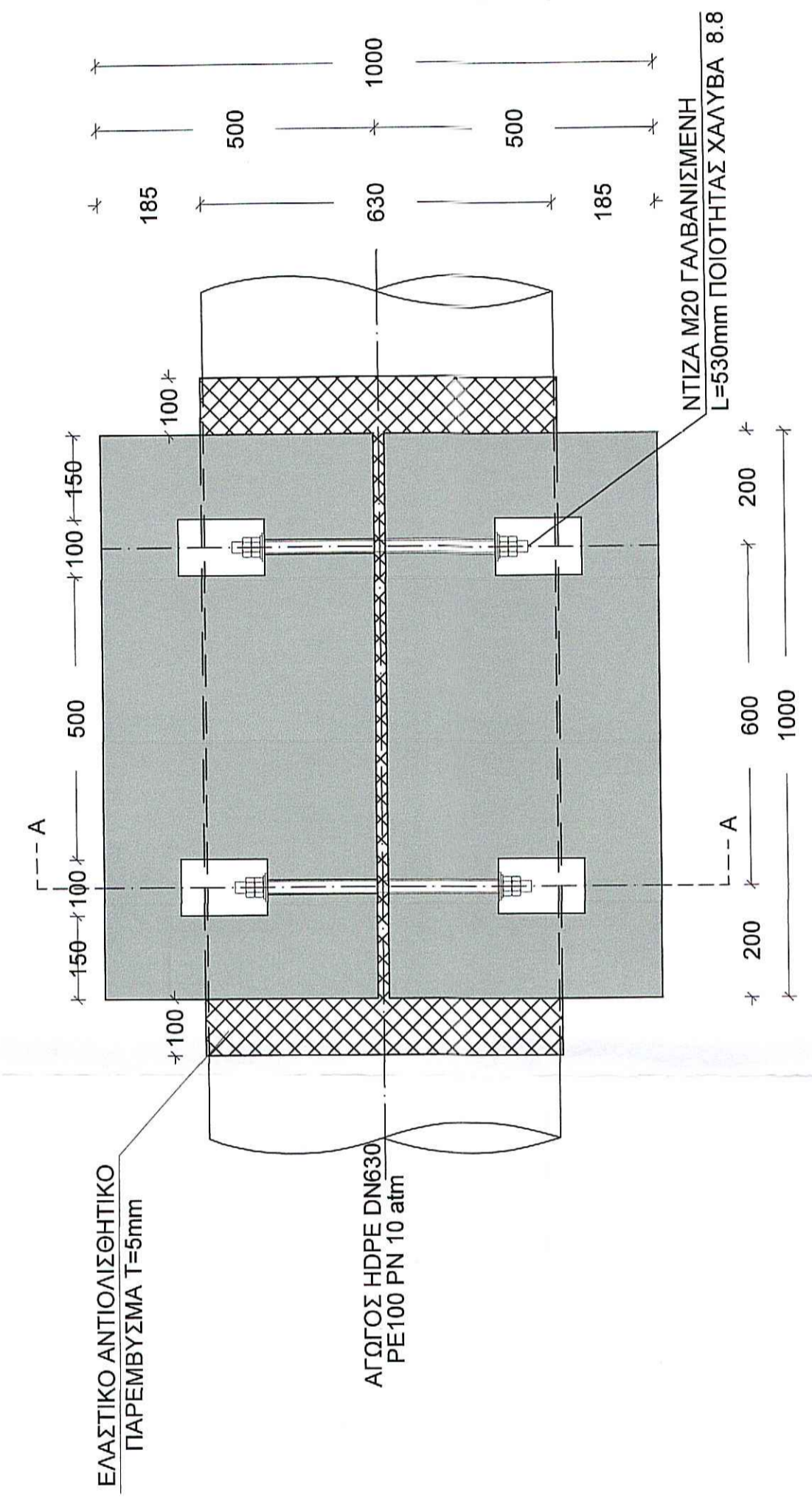
1. ΟΛΕΣ ΟΙ ΔΙΑΣΤΑΣΕΙΣ ΕΙΝΑΙ ΣΕ ΧΙΛΙΟΣΤΑ (mm)
2. ΣΤΑΘΜΗ ΣΧΕΔΙΑΣΜΟΥ ΚΑΙ ΑΝΑΦΟΡΑΣ ΤΩΝ ΣΧΕΔΙΩΝ ΕΙΝΑΙ Η ΜΕΣΗ ΣΤΑΘΜΗ ΘΑΛΑΣΣΑΣ (Μ.Σ.Θ)
3. ΜΕΜΟΝΟΜΕΝΑ ΕΡΜΑΤΙΚΑ ΣΤΟΙΧΕΙΑ ΕΙΝΑΙ ΑΠΟ ΣΚΥΡΟΛΕΜΑ ΚΑΤΗΡΟΡΙΑΣ C35/45 ΣΥΜΦΩΝΑ ΜΕ ΤΗΝ ΑΠΑΙΤΗΣΗ ΣΕ ΑΝΘΕΚΤΙΚΟΤΗΤΑ (ΠΙΝΑΚΑΣ Ε. 1N EC2)
4. Η ΕΛΑΧΙΣΤΗ ΕΠΙΚΑΛΥΨΗ ΤΩΝ ΟΠΛΙΣΜΩΝ ΤΩΝ ΕΡΜΑΤΩΝ ΛΑΜΒΑΝΕΤΑΙ ΙΣΗ ΜΕ 55mm (ΠΙΝΑΚΑΣ 4.4N EC2)
5. ΚΑΤΗΓΟΡΙΑ ΧΑΛΥΒΑ Β500C



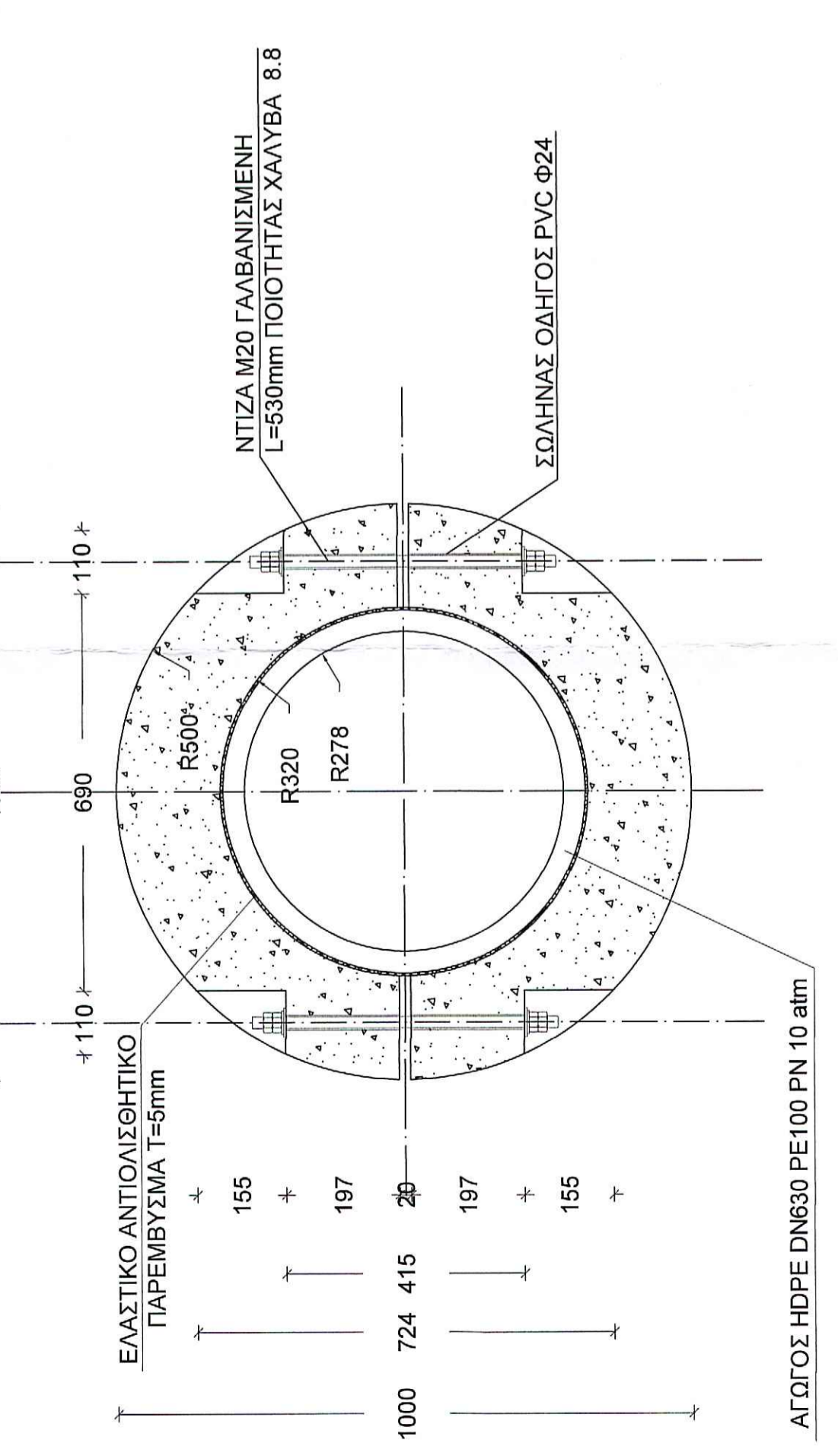
ΕΡΜΑ ΤΥΠΟΥ 1 - ΟΠΛΙΣΜΟΣ



ΚΑΤΩΨΗ



ΟΨΗ



ΤΟΜΗ Α-Α

<p>ΦΟΡΕΑΣ ΑΝΑΘΕΣΗΣ: Δ.Ε.Υ.Α.ΑΡ.Μ. ΔΙΕΥΘΥΝΣΗ ΕΠΙΧΕΙΡΗΣΗΣ ΥΔΡΕΥΣΗΣ - ΑΠΟΧΕΤΕΥΣΗΣ ΑΡΓΟΥΣ - ΜΥΚΗΝΩΝ Δ.Ε.Υ.Α.ΑΡ.Μ.</p>		<p>ΔΗΜΟΤΙΚΗ ΕΠΙΧΕΙΡΗΣΗ ΥΔΡΕΥΣΗΣ - ΑΠΟΧΕΤΕΥΣΗΣ ΑΡΓΟΥΣ - ΜΥΚΗΝΩΝ Δ.Ε.Υ.Α.ΑΡ.Μ.</p>	
<p>ΤΙΤΛΟΣ ΕΡΓΟΥ: ΜΕΛΕΤΗ ΑΝΤΙΚΑΤΑΣΤΑΣΗΣ ΤΟΥ ΑΓΩΓΟΥ ΔΙΑΘΕΣΗΣ ΛΥΜΑΤΩΝ ΤΗΣ Ε.Ε.Λ. ΑΡΓΟΥΣ - ΝΑΥΠΛΙΟΥ</p>			
<p>ΣΤΑΔΙΟ ΜΕΛΕΤΗΣ: ΟΡΙΣΤΙΚΗ ΜΕΛΕΤΗ</p>			
<p>ΑΡΙΘΜΟΣ ΣΧΕΔΙΟΥ: Υ.5</p>		<p>ΥΠΟΘΕΛΑΣΣΙΟΣ ΑΓΩΓΟΣ - ΠΡΟΚΑΤΑΣΚΕΥΑΣΜΕΝΑ ΣΤΟΙΧΕΙΑ ΣΚΥΡΟΛΕΜΑΤΟΣ - ΛΕΠΤΟΜΕΡΕΙΕΣ</p>	
<p>ΑΝΑΔΟΧΟΣ ΜΕΛΕΤΗΣ - ΣΥΝΤΑΞΗ ΜΕΛΕΤΗΣ: ΗΜΙΑΣ ΠΑΠΑΔΗΜΗΤΡΙΟΥ ΠΟΛΙΤΙΚΟΣ ΜΗΧΑΝΙΚΟΣ Α.Π.Θ. M.Sc. - Theodoros Engineering UCL Α.Μ. ΤΕΕ: 122228</p>			
ΕΚΔΟΣΗ	ΗΜΕΡΑ	ΠΕΡΙΓΡΑΦΗ	ΥΠΟΓΡΑΦΗ
A	02/2019	ΠΡΩΤΗ ΕΚΔΟΣΗ	ΠΑΠΑΔΗΜΗΤΡΙΟΥ Γ. ΗΜΙΑΣ B. ΤΡΙΑΝΤΑΦΥΛΛΟΠΟΥΛΟΣ M.Sc. Πολιτικός Μηχανικός H. ΠΑΠΑΔΗΜΗΤΡΙΟΥ M.Sc. Πολιτικός Μηχανικός Α.Θ.Μ.Κ.: 122267428 - Φ.Ο.Υ.: ΤΡΙΠΟΛΗΣ
ΕΓΚΡΙΣΗ ΓΕΝ. ΔΙΕΥΘ. ΑΝΑΠΤ. ΠΡΟΤΥΣΜΟΥ ΠΕΡΙΒΑΛΛΟΝΤΟΣ & ΥΠΟΔΟΜΩΝ - Δ.Τ.Ε.		Ο ΕΠΙΒΛΕΠΩΝ ΜΗΧΑΝΙΚΟΣ	ΗΜΕΡΟΜΗΝΙΑ
<p>Ο ΠΡΟΤΥΠΩΝ ΟΡΓΑΝΙΣΜΟΣ ΜΗΧΑΝΟΛΟΓΩΝ ΚΑΙ ΒΑΘΜΩΝ ΕΓΚΡΙΣΗ Γ.Ε.Υ.Α.ΑΡ.Μ. - ΜΥΚΗΝΩΝ</p>		ΜΙΧΑΛΗΣ ΣΥΜΡΗΝΙΩΤΗΣ ΠΟΛΙΤΙΚΟΣ ΜΗΧΑΝΙΚΟΣ	12/4/19
<p>Ο ΓΕΝΙΚΟΣ ΔΙΕΥΘΥΝΤΗΣ Δ.Ε.Υ.Α.ΑΡ.Μ. ΚΑΛΥΜΝΩΝ ΚΑΡΦΩΜΑΝΗΣ ΜΗΧΑΝΟΛΟΓΩΝ ΜΗΧΑΝΙΚΟΣ</p>		Ο ΕΠΙΒΛΕΠΩΝ ΜΗΧΑΝΙΚΟΣ	ΗΜΕΡΟΜΗΝΙΑ
<p>ΕΓΚΡΙΣΗ Δ.Ε.Υ.Α. ΜΑΥΤΙΔΙΟΥ</p>		ΒΑΣΙΛΗΣ ΣΕΛΙΜΟΣ ΜΗΧΑΝΟΛΟΓΟΣ ΜΗΧΑΝΙΚΟΣ	12/4/19
<p>Ο ΓΕΝΙΚΟΣ ΔΙΕΥΘΥΝΤΗΣ Δ.Ε.Υ.Α. ΜΑΥΤΙΔΙΟΥ ΧΡΗΣΤΟΣ ΜΑΣΤΟΡΙΚΟΣ ΠΟΛΙΤΙΚΟΣ ΜΗΧΑΝΙΚΟΣ</p>		Ο ΕΠΙΒΛΕΠΩΝ ΜΗΧΑΝΙΚΟΣ	ΗΜΕΡΟΜΗΝΙΑ
<p>ΑΝΑΠΤ. ΠΡΟΤΥΣΜΟΥ</p>		ΓΙΩΡΓΟΣ ΠΑΤΑΤΣΗΣ ΠΟΛΙΤΙΚΟΣ ΜΗΧΑΝΙΚΟΣ	12/4/19