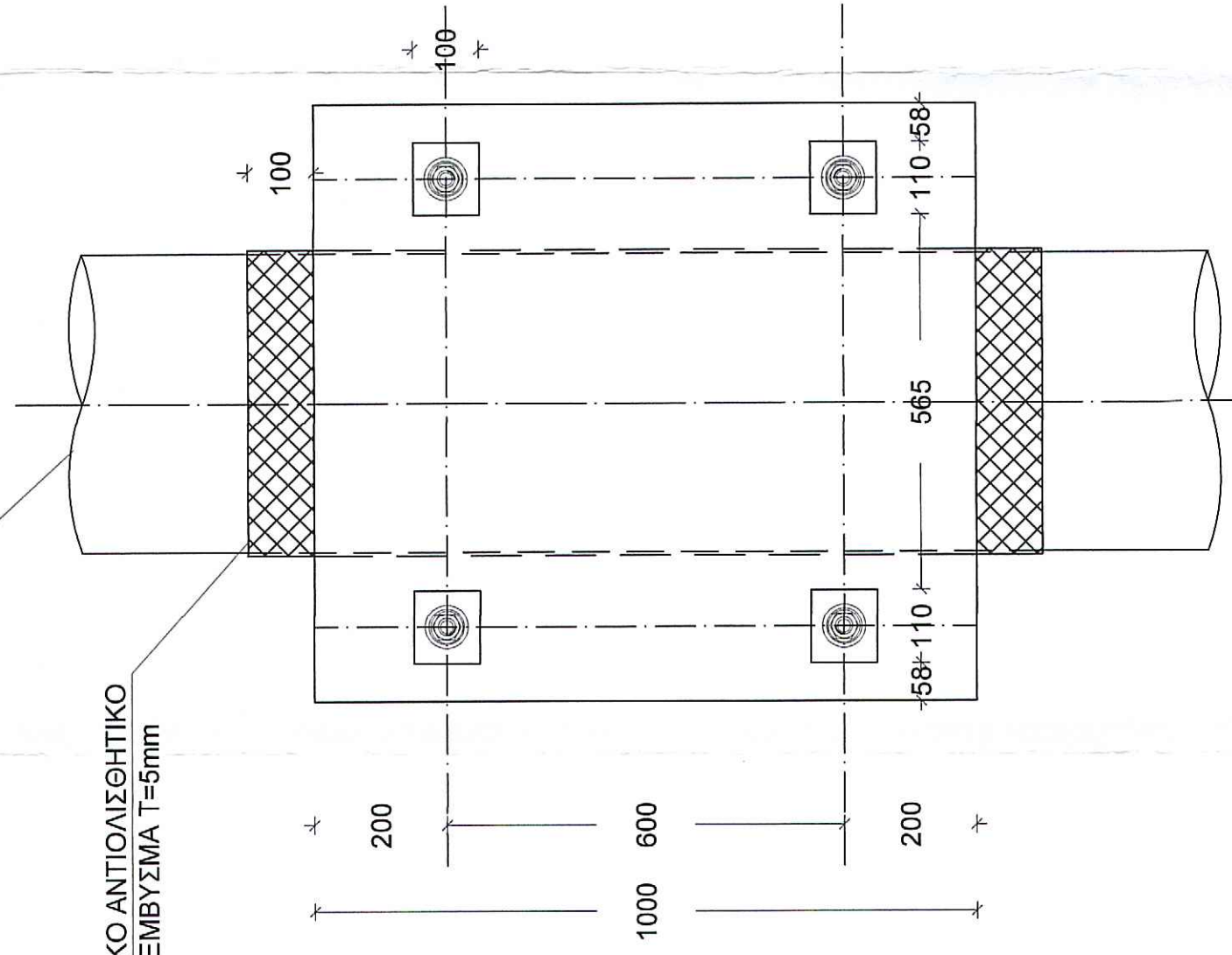


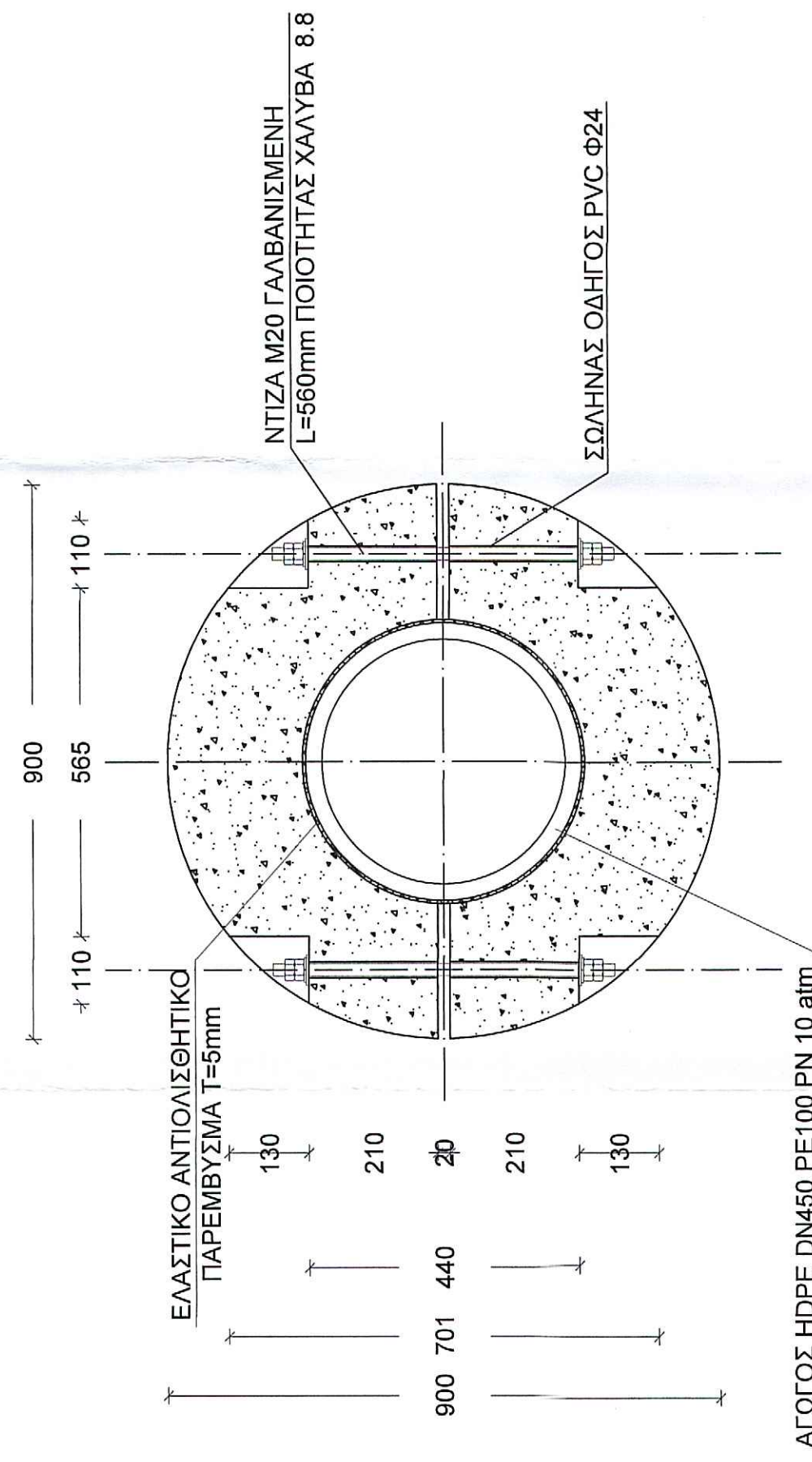
ΑΓΩΓΟΣ HDPE DN450 PE100 PN 10 atm



ΕΛΑΣΤΙΚΟ ΑΝΤΙΟΛΙΣΘΗΤΙΚΟ ΠΑΡΕΜΒΥΣΜΑ T=5mm

400 900

ΚΑΤΩΨΗ



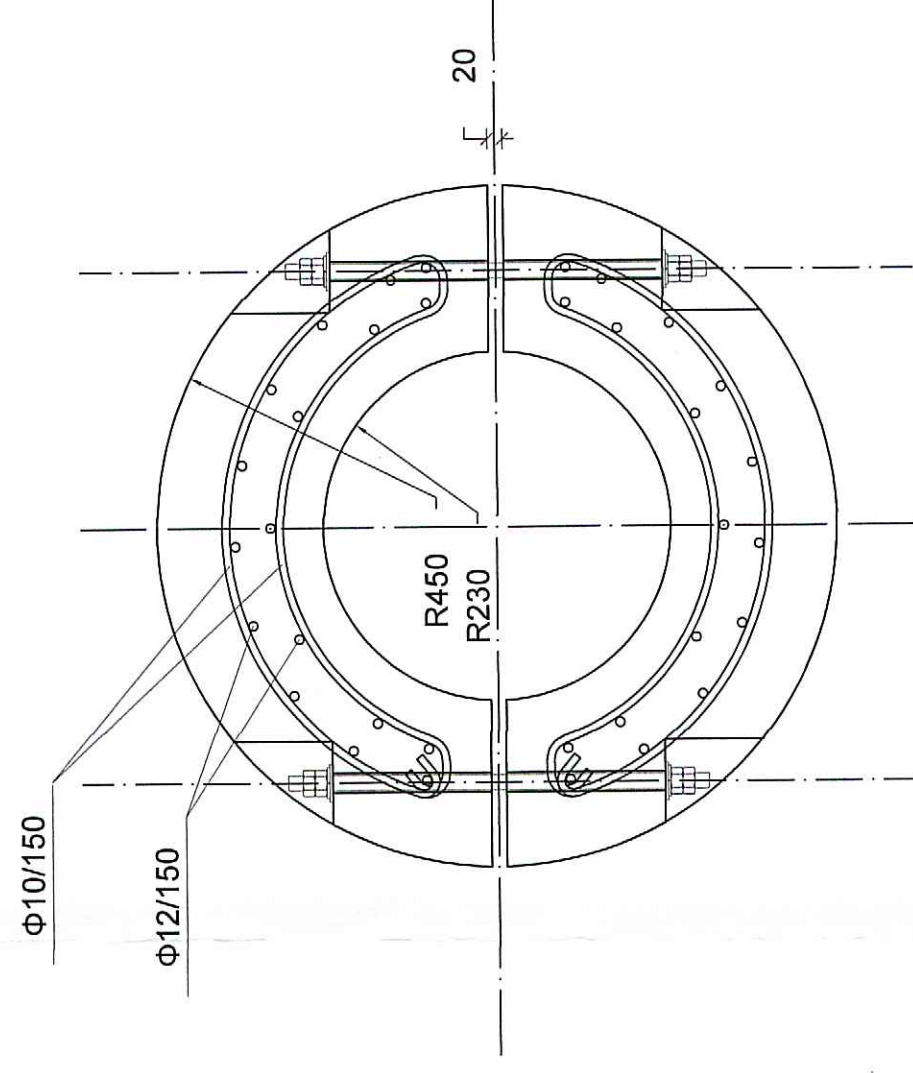
ΕΛΑΣΤΙΚΟ ΑΝΤΙΟΛΙΣΘΗΤΙΚΟ ΠΑΡΕΜΒΥΣΜΑ T=5mm

ΝΤΙΖΑ Μ20 ΓΑΛΒΑΝΙΣΜΕΝΗ L=560mm ΠΟΙΟΤΗΤΑΣ ΧΑΛΥΒΑ S 8

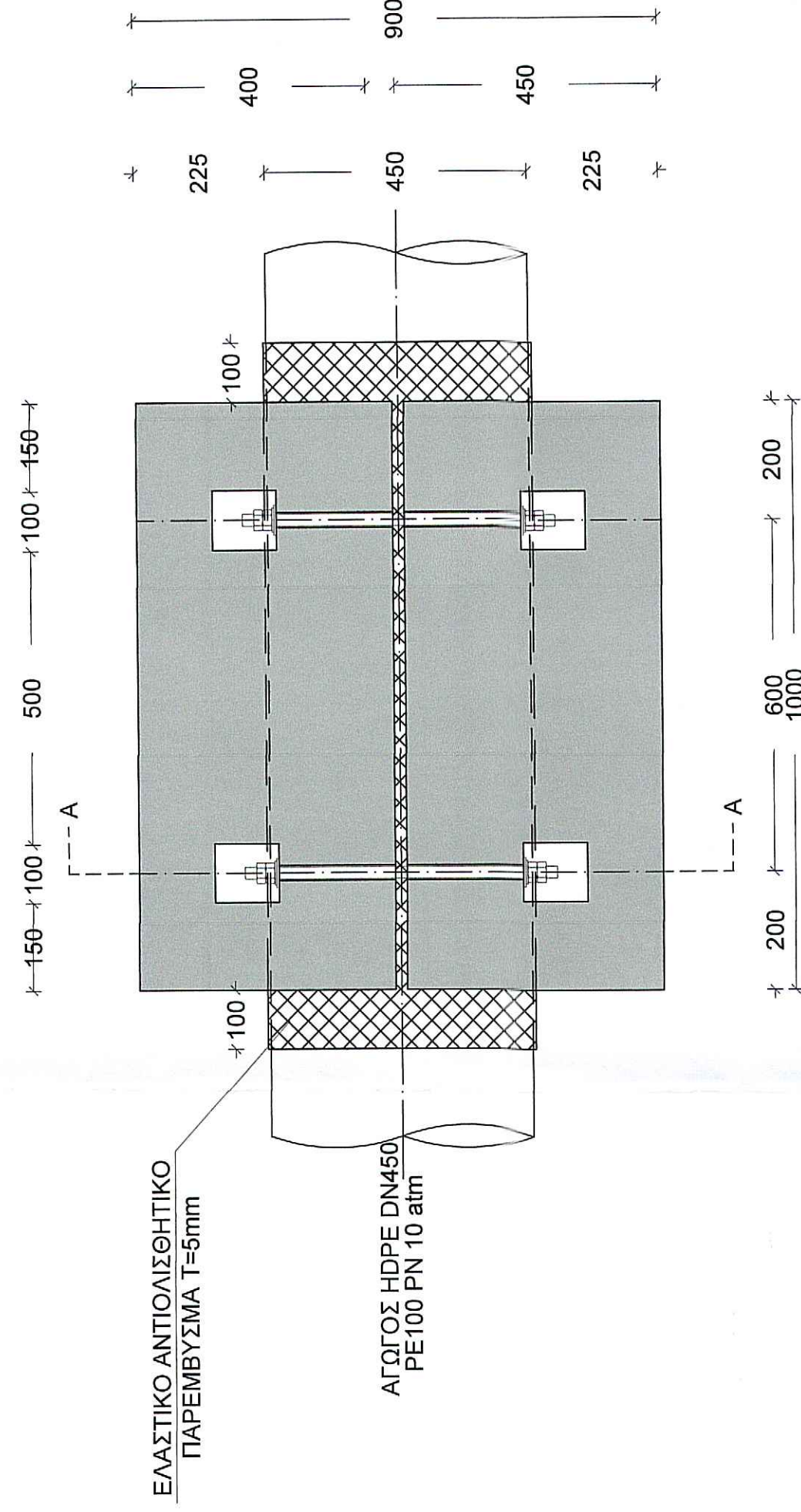
ΣΩΛΗΝΑΣ ΟΔΗΓΟΣ PVC Φ24

ΑΓΩΓΟΣ HDPE DN450 PE100 PN 10 atm

ΤΟΜΗ Α-Α



ΕΡΜΑ ΤΥΠΟΥ 2 - ΟΓΛΙΣΜΟΣ



ΕΛΑΣΤΙΚΟ ΑΝΤΙΟΛΙΣΘΗΤΙΚΟ ΠΑΡΕΜΒΥΣΜΑ T=5mm

ΑΓΩΓΟΣ HDPE DN450 PE100 PN 10 atm

ΟΨΗ

ΠΑΡΑΤΗΡΗΣΕΙΣ:

1. ΟΛΕΣ ΟΙ ΔΙΑΣΤΑΣΕΙΣ ΕΙΝΑΙ ΣΕ ΧΙΛΙΟΣΤΑΤΑ(mm)
2. ΣΤΑΘΜΗ ΣΧΕΔΙΑΣΜΟΥ ΚΑΙ ΑΝΑΦΟΡΑΣ ΤΩΝ ΣΧΕΔΙΩΝ ΕΙΝΑΙ Η ΜΕΣΗ ΣΤΑΘΜΗ ΘΑΛΑΣΣΑΣ (Μ.Σ.Θ)
3. ΜΕΜΟΝΟΜΕΝΑ ΕΡΜΑΤΙΚΑ ΣΤΟΙΧΕΙΑ ΕΙΝΑΙ ΑΠΟ ΣΚΥΡΟΔΕΜΑ ΚΑΤΗΡΟΡΙΑΣ C35/45 ΣΥΜΦΩΝΑ ΜΕ ΤΗΝ ΑΠΑΙΤΗΣΗ ΣΕ ΑΝΕΚΤΙΚΟΤΗΤΑ (ΠΙΝΑΚΑΣ Ε. 1N EC2)
4. Η ΕΛΑΧΙΣΤΗ ΕΠΙΚΑΛΥΨΗ ΤΩΝ ΟΠΛΙΣΜΩΝ ΤΩΝ ΕΡΜΑΤΩΝ ΛΑΜΒΑΝΕΤΑΙ ΣΗ ΜΕ 55mm (ΠΙΝΑΚΑΣ 4.4N EC2)
5. ΚΑΤΗΓΟΡΙΑ ΧΑΛΥΒΑ Β500C

ΦΟΡΕΑΣ ΑΝΑΘΕΣΗΣ: Δ.Ε.Υ.Α.ΑΡ.Μ. 		ΔΗΜΟΤΙΚΗ ΕΠΙΧΕΙΡΗΣΗ ΥΔΡΕΥΣΗΣ - ΑΠΟΧΕΤΕΥΣΗΣ ΑΡΓΟΥΣ - ΜΥΚΗΝΩΝ Δ.Ε.Υ.Α.ΑΡ.Μ.		
ΤΙΤΛΟΣ ΕΡΓΟΥ: ΜΕΛΕΤΗ ΑΝΤΙΚΑΤΑΣΤΑΣΗΣ ΤΟΥ ΑΓΩΓΟΥ ΔΙΑΘΕΣΗΣ ΛΥΜΑΤΩΝ ΤΗΣ Ε.Ε.Α. ΑΡΓΟΥΣ - ΝΑΥΠΛΙΟΥ				
ΣΤΑΔΙΟ ΜΕΛΕΤΗΣ: ΟΡΙΣΤΙΚΗ ΜΕΛΕΤΗ				
ΑΡΘΡΟΣ ΣΧΕΔΙΟΥ: ΘΕΜΑ ΣΧΕΔΙΟΥ: Υ.6 ΥΠΟΦΑΛΛΙΣΙΟΣ ΑΓΩΓΟΣ - ΠΡΟΚΑΤΑΣΚΕΥΑΣΜΕΝΑ ΣΤΟΙΧΕΙΑ ΣΚΥΡΟΔΕΜΑΤΟΣ - ΛΕΙΤΟΜΕΡΕΙΕΣ		ΚΑΙΜΑΚΑ 1:10		
ΑΝΑΛΟΓΟΣ ΜΕΛΕΤΗΣ - ΣΥΝΤΑΞΗ ΜΕΛΕΤΗΣ: ΗΛΙΑΣ ΠΑΠΑΔΗΜΗΤΡΙΟΥ ΠΟΛΙΤΙΚΟΣ ΜΗΧΑΝΙΚΟΣ Α.Π.Θ. M.Sc. in Earthquake Engineering UCL Α.Μ. ΤΕΕ: 12222B				
ΕΚΔΟΣΗ	ΗΜΕΡΙΑ	ΠΕΡΙΓΡΑΦΗ	ΟΝΟΜΑ	ΥΠΟΓΡΑΦΗ
A	02/2019	ΠΡΩΤΗ ΕΚΔΟΣΗ	Β. ΤΡΙΑΝΤΑΡΥΛΙΟΠΟΥΛΟΣ M.Sc. Πολιτικός Μηχανικός Η. ΠΑΠΑΔΗΜΗΤΡΙΟΥ M.Sc. Πολιτικός Μηχανικός	 ΠΑΠΑΔΗΜΗΤΡΙΟΥ Η. ΠΑ. Α. Σ. ΔΙΔΑΚΤΩΡΟΣ ΠΟΛΙΤΙΚΟΣ ΜΗΧΑΝΙΚΟΣ Α.Π.Θ. M.Sc. in Earthquake Engineering UCL ΜΕΛΟΥΣ ΤΕΧΝΙΚΟΣ ΣΥΜΒΟΥΛΟΣ ΠΛΑΤΕΙΑ ΚΑΡΑΪΣΚΑΚΗ 23100 ΠΑΤΡΑΣ - Τ.Κ. 2267128 - Δ.Θ.Α.: ΤΡΙΠΟΛΙΣ Α.Φ.Μ.: 172267128
ΕΓΚΡΙΤΗ ΓΕΝ. ΔΙΕΥΘ. ΑΝΑΠΤ. ΠΡΟΓ/ΣΜΟΥ ΠΕΡΙΒΑΛΛΟΝΤΟΣ & ΥΠΟΔΟΜΩΝ - Δ.Τ.Ε.		Ο ΕΠΙΒΛΕΠΩΝ ΜΗΧΑΝΙΚΟΣ	ΗΜΕΡΟΜΗΝΙΑ	ΥΠΟΓΡΑΦΗ
 Ο ΠΡΟΪΚΤΗΡΗΣ ΤΗΣ ΜΕΛΕΤΗΣ ΚΑΙ ΤΗΣ ΚΑΤΑΣΚΕΥΗΣ ΤΩΝ ΕΡΜΑΤΩΝ ΜΕ ΤΟ ΒΑΘΙΟ ΕΓΚΡΙΤΗ Δ.Ε.Υ.Α. ΑΡΓΟΥΣ - ΜΥΚΗΝΩΝ:		ΜΙΧΑΛΗΣ ΣΜΥΡΝΙΩΤΗΣ ΠΟΛΙΤΙΚΟΣ ΜΗΧΑΝΙΚΟΣ	12/4/19	
 Ο ΓΕΝΙΚΟΣ ΔΙΕΥΘΥΝΤΗΣ Δ.Ε.Υ.Α. ΑΡ. Μ. ΙΩΑΝΝΗΣ ΚΑΡΑΪΜΑΝΗΣ ΜΗΧΑΝΙΚΟΣ ΜΗΧΑΝΙΚΟΣ		Ο ΕΠΙΒΛΕΠΩΝ ΜΗΧΑΝΙΚΟΣ	ΗΜΕΡΟΜΗΝΙΑ	ΥΠΟΓΡΑΦΗ
 ΕΓΚΡΙΤΗ Δ.Ε.Υ.Α. ΝΑΥΠΛΙΟΥ:		ΒΑΣΙΛΗΣ ΣΕΛΙΜΟΣ ΜΗΧΑΝΙΚΟΣ ΜΗΧΑΝΙΚΟΣ	12/4/19	
 Ο ΓΕΝΙΚΟΣ ΔΙΕΥΘΥΝΤΗΣ Δ.Ε.Υ.Α. ΝΑΥΠΛΙΟΥ ΧΡΗΣΤΟΣ ΜΑΤΣΟΡΚΟΣ ΜΗΧΑΝΙΚΟΣ ΜΗΧΑΝΙΚΟΣ		Ο ΕΠΙΒΛΕΠΩΝ ΜΗΧΑΝΙΚΟΣ	ΗΜΕΡΟΜΗΝΙΑ	ΥΠΟΓΡΑΦΗ
 Ο ΓΕΝΙΚΟΣ ΔΙΕΥΘΥΝΤΗΣ Δ.Ε.Υ.Α. ΝΑΥΠΛΙΟΥ ΧΡΗΣΤΟΣ ΜΑΤΣΟΡΚΟΣ ΜΗΧΑΝΙΚΟΣ ΜΗΧΑΝΙΚΟΣ		ΓΙΩΡΓΟΣ ΠΑΤΑΤΣΗΣ ΠΟΛΙΤΙΚΟΣ ΜΗΧΑΝΙΚΟΣ	12/4/19	