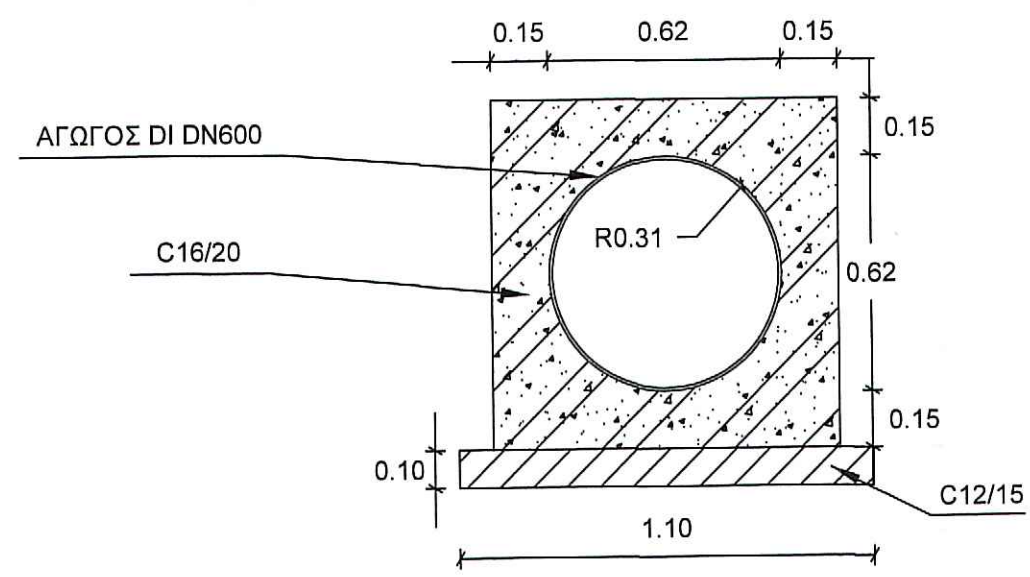
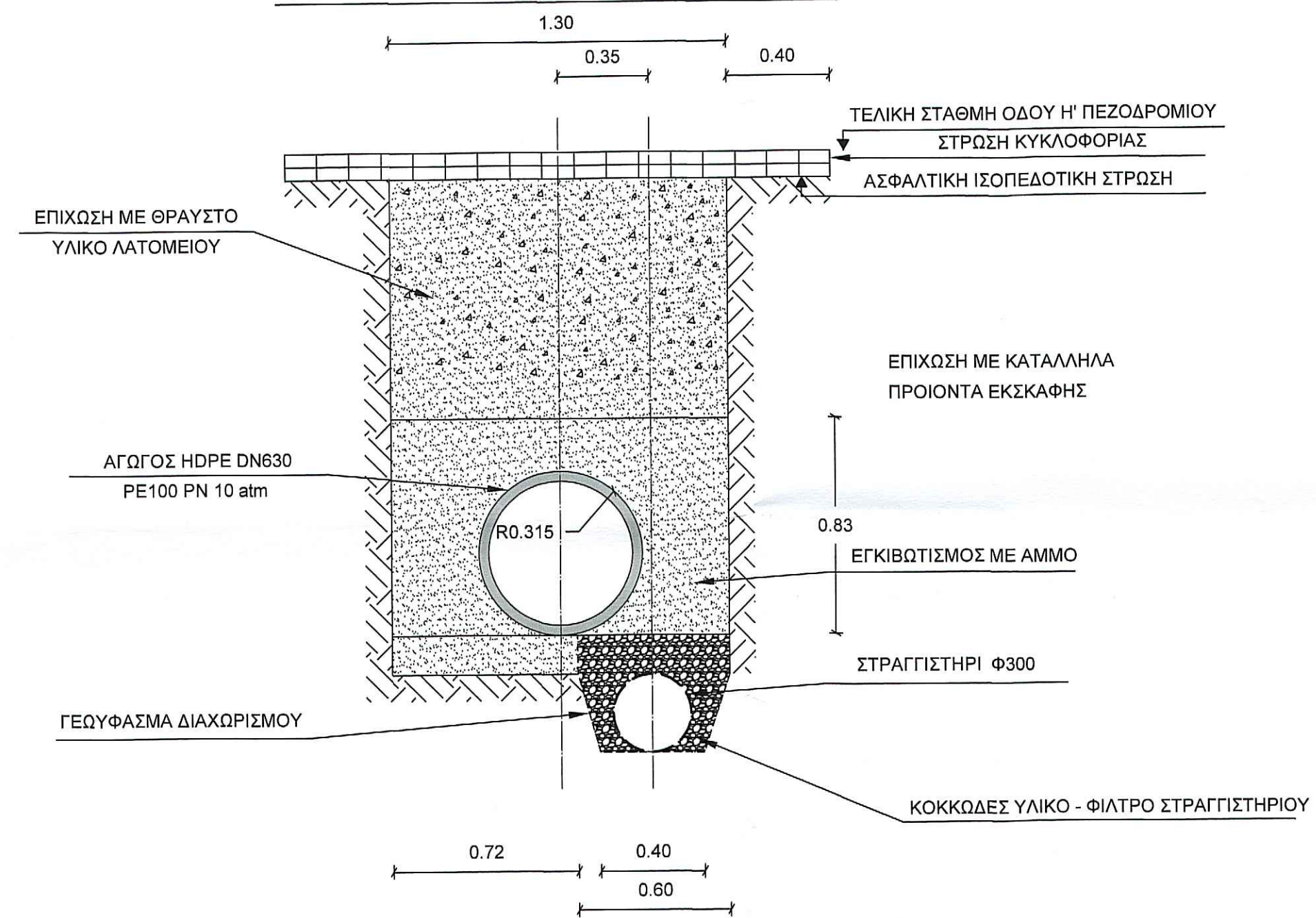


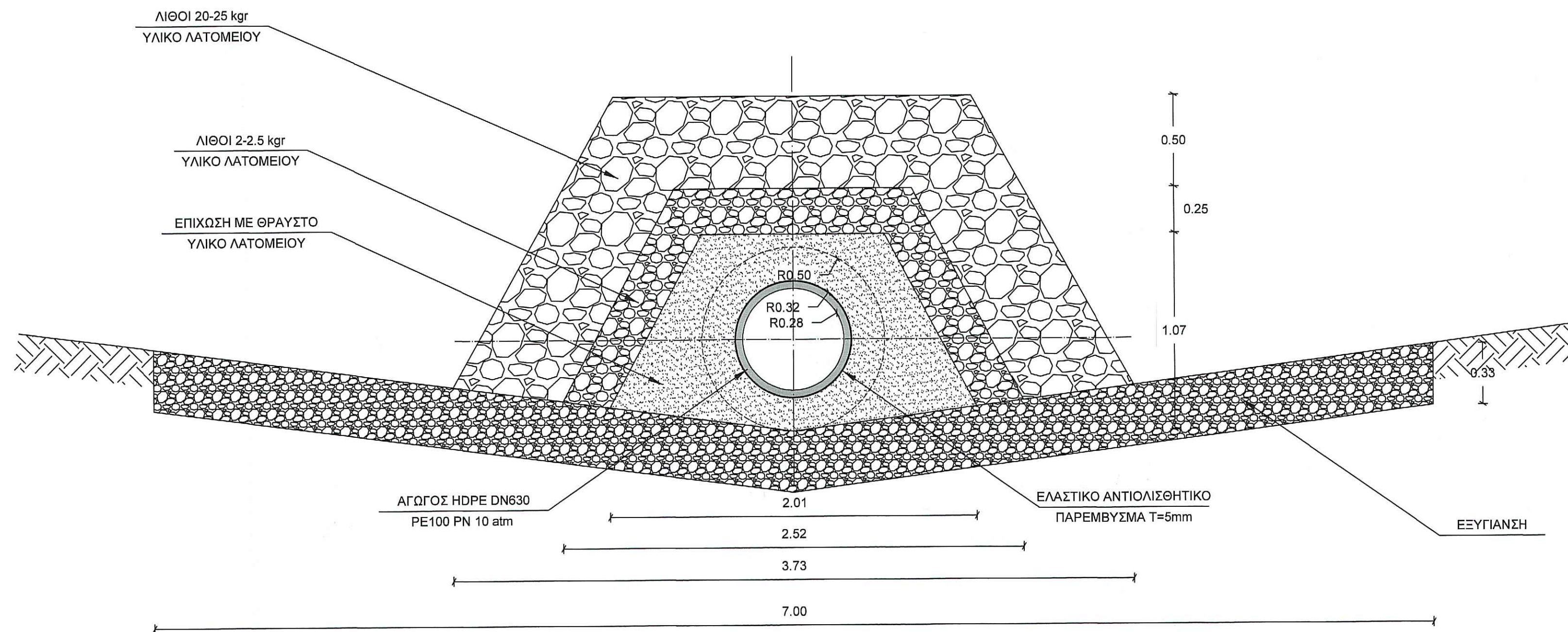
**ΕΓΚΙΒΩΤΙΣΜΕΝΟΣ ΧΥΤΟΣΙΔΗΡΟΣ ΣΩΛΗΝΑΣ
ΣΤΟ ΧΕΡΣΑΙΟ ΤΜΗΜΑ ΤΟΥ ΑΓΩΓΟΥ**



**ΤΥΠΙΚΟ ΣΚΑΜΜΑ ΑΓΩΓΟΥ
ΑΠΟ ΡΕ ΣΤΟ ΧΕΡΣΑΙΟ ΤΜΗΜΑ**



ΤΥΠΙΚΟ ΣΚΑΜΜΑ ΑΓΩΓΟΥ ΑΠΟ ΡΕ ΣΤΟ ΥΠΟΘΑΛΑΣΣΙΟ ΤΜΗΜΑ



ΦΟΡΕΑΣ ΑΝΑΘΕΣΗΣ:		ΔΗΜΟΤΙΚΗ ΕΠΙΧΕΙΡΗΣΗ ΥΔΡΕΥΣΗΣ - ΑΠΟΧΕΤΕΥΣΗΣ ΑΡΓΟΥΣ - ΜΥΚΗΝΩΝ Δ.Ε.Υ.Α.ΑΡ.Μ.	
ΤΙΤΛΟΣ ΕΡΓΟΥ:		ΜΕΛΕΤΗ ΑΝΤΙΚΑΤΑΣΤΑΣΗΣ ΤΟΥ ΑΓΩΓΟΥ ΔΙΑΘΕΣΗΣ ΛΥΜΑΤΩΝ ΤΗΣ Ε.Ε.Λ. ΑΡΓΟΥΣ - ΝΑΥΠΛΙΟΥ	
ΣΤΑΔΙΟ ΜΕΛΕΤΗΣ:		ΟΡΙΣΤΙΚΗ ΜΕΛΕΤΗ	
ΑΡΙΘΜΟΣ ΣΧΕΔΙΟΥ:	ΘΕΜΑ ΣΧΕΔΙΟΥ:	ΚΛΙΜΑΚΑ	
Υ.7	ΤΥΠΙΚΕΣ ΔΙΑΤΟΜΕΣ	1:20	
ΑΝΑΔΟΧΟΣ ΜΕΛΕΤΗΣ - ΣΥΝΤΑΞΗ ΜΕΛΕΤΗΣ:			
ΕΚΔΟΣΗ		ΗΜ/ΝΙΑ	ΠΕΡΙΓΡΑΦΗ
A	03/2019	ΠΡΩΤΗ ΕΚΔΟΣΗ	ΗΛΙΑΣ ΠΑΠΑΔΗΜΗΤΡΙΟΥ ΠΟΛΙΤΙΚΟΣ ΜΗΧΑΝΙΚΟΣ Α.Π.Θ. MSc in Earthquake Engineering UCL Α.Μ. ΤΕΕ: 122228
ΥΠΟΓΡΑΦΗ		ΟΝΟΜΑ	
ΠΑΠΑΔΗΜΗΤΡΙΟΥ Γ. ΗΛΙΑΣ		β. ΤΡΙΑΝΤΑΦΥΛΛΟΠΟΥΛΟΣ	
ΔΙΠΛΩΜΑΤΟΥΧΟΣ ΠΟΛΙΤΙΚΟΣ ΜΗΧΑΝΙΚΟΣ Α.Π.Θ.		M.Sc. Πολιτικός Μηχανικός	
MSc in Earthquake Engineering U.C.L.		Η. ΠΑΠΑΔΗΜΗΤΡΙΟΥ	
ΜΕΛΟΣ Τ.Ε.Ε. ΑΡ. ΜΗΤΡ. 22278 - ΚΙΝ. 6932205938		M.Sc. Πολιτικός Μηχανικός	
ΠΛΑΤΕΙΑ ΑΓ. ΔΗΜΗΤΡΙΟΥ 3 - ΤΡΙΠΟΛΗ 221 00			
Α.Φ.Μ.: 122167428 - Δ.Ο.Υ.: ΤΡΙΠΟΛΗΣ			
ΕΓΚΡΙΣΗ ΓΕΝ. Δ/ΝΣΗΣ ΑΝΑΠΤ. ΠΡΟΓ/ΣΜΟΥ ΠΕΡΙΒΑΛΛΟΝΤΟΣ & ΥΠΟΔΟΜΩΝ - Δ.Τ.Ε.	Ο ΕΠΙΒΛΕΠΩΝ ΜΗΧΑΝΙΚΟΣ	ΗΜΕΡΟΜΗΝΙΑ	ΥΠΟΓΡΑΦΗ
Ο ΠΡΟΪΣΤΑΜΕΝΟΣ ΓΙΩΡΓΟΣ ΚΩΣΤΟΠΛΑΝΗΣ ΠΟΛΙΤΙΚΟΣ ΜΗΧΑΝΙΚΟΣ ΜΕ Α' ΒΑΘΜΟ ΕΓΚΡΙΣΗ Δ.Ε.Υ.Α. ΑΡΓΟΥΣ - ΜΥΚΗΝΩΝ:	ΜΙΧΑΗΛΗΣ ΣΜΥΡΝΙΩΤΗΣ ΠΟΛΙΤΙΚΟΣ ΜΗΧΑΝΙΚΟΣ	12/4/19	
	Ο ΓΕΝΙΚΟΣ ΔΙΕΥΘΥΝΤΗΣ Δ.Ε.Υ.Α. ΑΡ. Μ. ΓΙΑΝΝΗΣ ΚΑΡΥΦΙΑΝΗΣ ΜΗΧΑΝΟΛΟΓΟΣ ΜΗΧΑΝΙΚΟΣ ΕΓΚΡΙΣΗ Δ.Ε.Υ.Α. ΝΑΥΠΛΙΟΥ:	Ο ΕΠΙΒΛΕΠΩΝ ΜΗΧΑΝΙΚΟΣ	ΗΜΕΡΟΜΗΝΙΑ
Ο ΓΕΝΙΚΟΣ ΔΙΕΥΘΥΝΤΗΣ Δ.Ε.Υ.Α. ΝΑΥΠΛΙΟΥ ΧΡΗΣΤΟΣ ΜΑΣΤΟΡΙΚΟΣ ΠΟΛΙΤΙΚΟΣ ΜΗΧΑΝΙΚΟΣ	ΒΑΣΙΛΗΣ ΣΕΛΙΜΟΣ ΜΗΧΑΝΟΛΟΓΟΣ ΜΗΧΑΝΙΚΟΣ	12/4/19	
	Ο ΕΠΙΒΛΕΠΩΝ ΜΗΧΑΝΙΚΟΣ	ΗΜΕΡΟΜΗΝΙΑ	ΥΠΟΓΡΑΦΗ
	ΓΙΩΡΓΟΣ ΠΑΤΑΤΣΗΣ ΠΟΛΙΤΙΚΟΣ ΜΗΧΑΝΙΚΟΣ	12/4/19	
	Ο ΕΠΙΒΛΕΠΩΝ ΜΗΧΑΝΙΚΟΣ	ΗΜΕΡΟΜΗΝΙΑ	ΥΠΟΓΡΑΦΗ