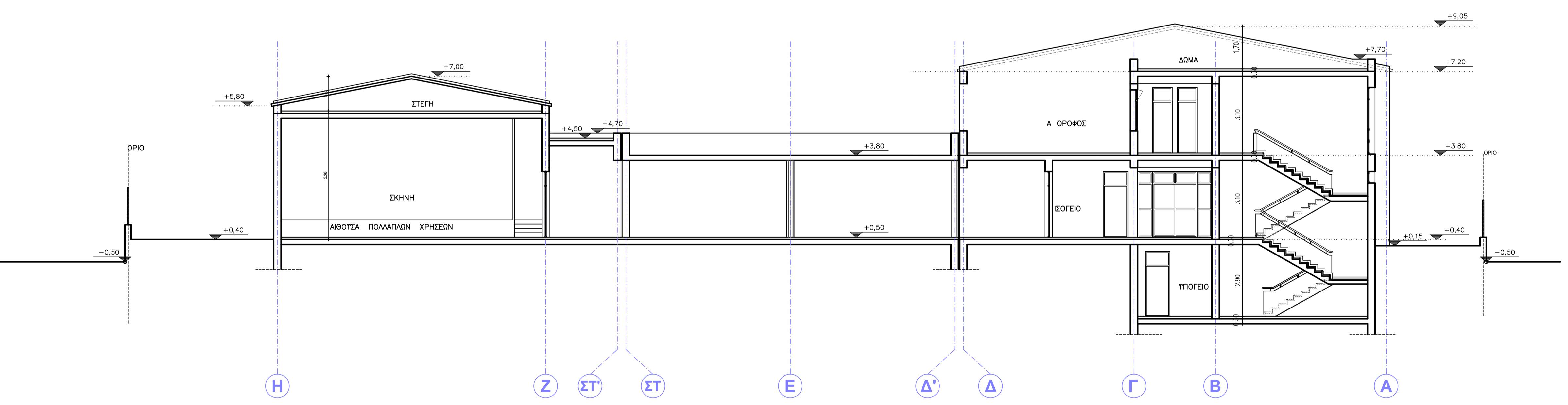


ΤΟΜΗ Τ1 - Τ1



ΤΟΜΗ Τ2 - Τ2

ΕΛΛΗΝΙΚΗ ΔΗΜΟΚΡΑΤΙΑ ΠΕΡΙΦΕΡΕΙΑ ΠΕΛΟΠΟΝΝΗΣΟΥ ΓΕΝΙΚΗ ΔΙΕΥΘΥΝΣΗ ΑΝΑΠΤΥΞΙΑΚΟΥ ΣΧΕΔΙΑΣΜΟΥ Δ/ΝΣΗ ΤΕΧΝΙΚΩΝ ΕΡΓΩΝ ΠΕΡΙΦΕΡΕΙΑΚΗΣ ΕΝΟΤΗΤΑΣ ΠΕΛΟΠΟΝΝΗΣΟΥ	
ΑΝΕΓΕΡΣΗ 6ου ΔΗΜΟΤΙΚΟΥ ΣΧΟΛΕΙΟΥ & 7ου ΝΗΠΙΑΓΩΓΕΙΟΥ ΣΠΑΡΤΗΣ	
Φορέας Εργο	Κλίμακα 1:100
ΑΡΧΙΤΕΚΤΟΝΙΚΗ ΠΡΟΜΕΛΕΤΗ	Αριθμός σχεδίου A07
ΔΗΜΟΤΙΚΟ ΣΧΟΛΕΙΟ	
ΤΟΜΕΣ Τ1- Τ1, Τ2-Τ2	
Χρονος εκπόνησης μελέτης : ΜΑΡΤΙΟΣ 2022	